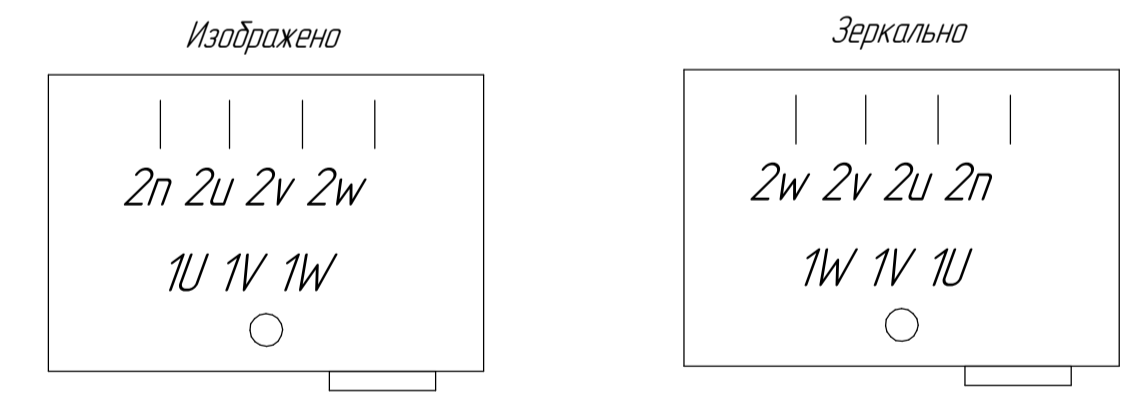
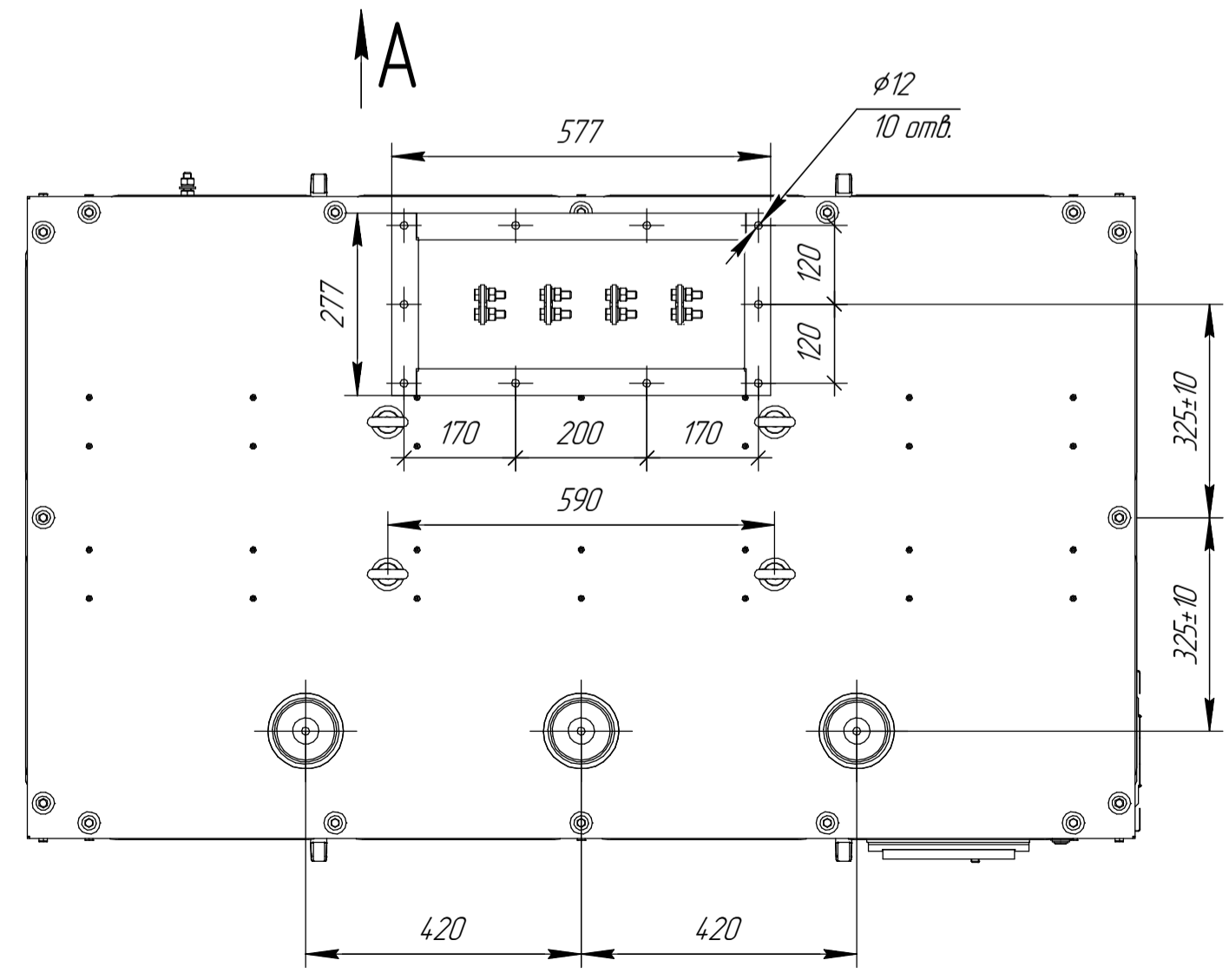
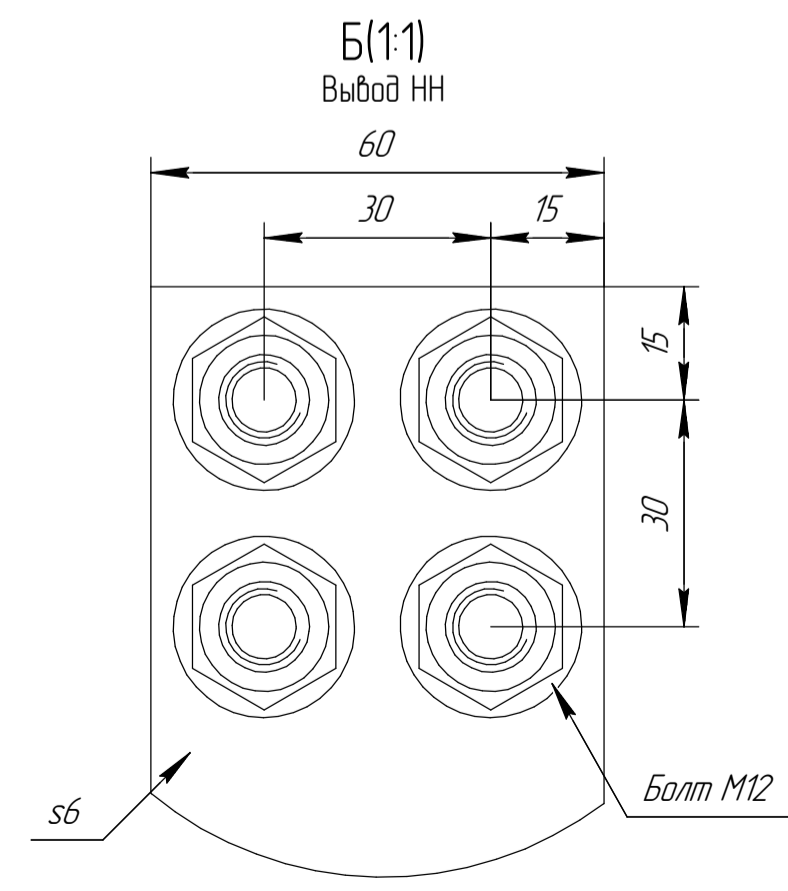


Рис. 1 Схема исполнения выводов (указать необходимый вариант)



Фасад (сторона ВН)

1 Размеры для справок
2 Габаритно-присоединительные размеры соответствуют трансформаторам с номинальным напряжением 6...10,5/0,4 кВ; Uk3=6%; со схемами соединения Y/Yn, D/Yn; со степенью защиты IP21, IP31, IP41; материал обмоток - AL.



Перв. примен.	
Справ. №	
Подп. и дата	
Изм. №	
Взам. инв. №	
Инд. № дубл.	
Подп. и дата	
Инд. № подл.	

АФИП-3.641772.00 ГЧ				Лит.	Масса	Масштаб
ТЛСЗ-400					1470	1:10
Габаритный чертеж				Лист	Листов 1	
Исполнение: ВН-вверх, НН-вверх				ПРОЕКТ ЭЛЕКТРО ТЕХНИКА		
Копировал				Формат А2		